

ZM2411PA02

2.4 无线 LED 调光接收模块

产品手册

声明：

首先感谢您选用本公司无线产品，为快速更好的使用产品，请您仔细阅读本产品手册。无线产品易受空间环境、传输速率、天线效能等因素影响，本手册涉及到的距离参数仅供参考。喆华电子有权更改产品任何器件，恕不另行通知，此产品不建议应用于威胁他人安全或法律禁产品，如应用触发当地法律问题本司恕不承担。

目 录

版本历史	3
产品简述	4
产品特	4
应用范围	4
模块尺寸及接口描述	5
模块电气参数	5
模块应用 理参考	7
产品及方案配合模式	7



版本历史

版本号	编	更新说明	审核	日期
V1.0	Richard	式发布	<i>Simon</i>	2016-07-01

产品简述

本模块采用集成了微处理器与无线射频的单芯片 SOC 开发。是一 意义的低成本、高度集成的 2.4GHz 收发器模块，配合 2.4G 发射端遥控， 为高性价比无线灯光控 等电 消费类应用设计。

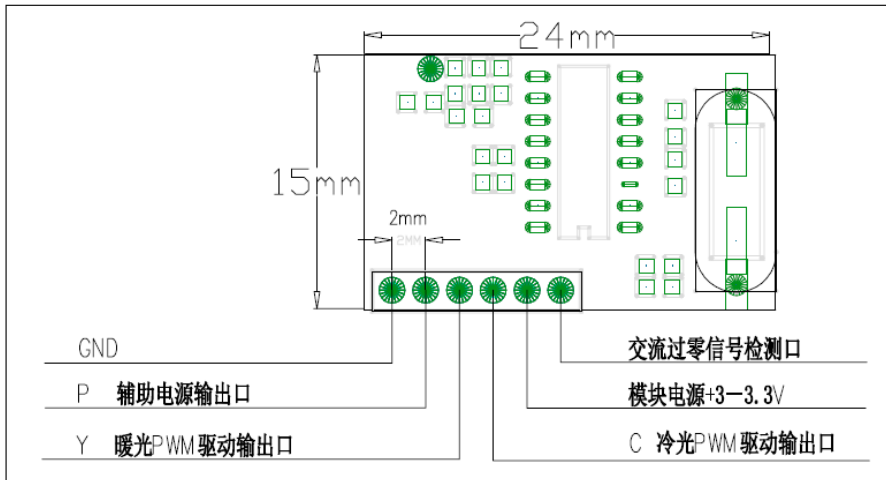
产品特

- 2.4 G SOC单芯片、高集成度
- 调 方式：GFSK.
- 持LED冷、暖无级调
- 持辅 光
- 用过零检测脚，更适用墙壁调光

应用范围

- 2.4G无线灯光控
- 低成本替代红外调光应用
- 能家居应用

模块尺寸及接口描述



GND:模块的供电负极。

P 辅 电 输 出 口: 此口对应遥控器辅 电 按键，单按一下输出高电平， 按一下输出低电平，实现单键开关此信号口。

Y 暖光 PWM 驱动输出口: 此口驱动暖色温 LED 驱动电 ，可 接接于 MOS 管进行控 。

C 冷光 PWM 驱动输出口: 此口驱动冷色温 LED 驱动电 ，可 接接于 MOS 管进行控 。

模块电 +3 - 3.3V:模块的供电 极，此电压需稳定的 流电压，模块要求工 电 纹波小于 50-100mV。

交流过零信号检测口: 通过此口接交流过零信号可 为墙壁开关分段控 灯的亮灯模式。

模块电气参数

工 频段: 2.400G-2.525G

跳频模式: 动跳频，5个信道

点对点通讯距离: 空旷>30米

PWM输出: 两路8位60K Hz

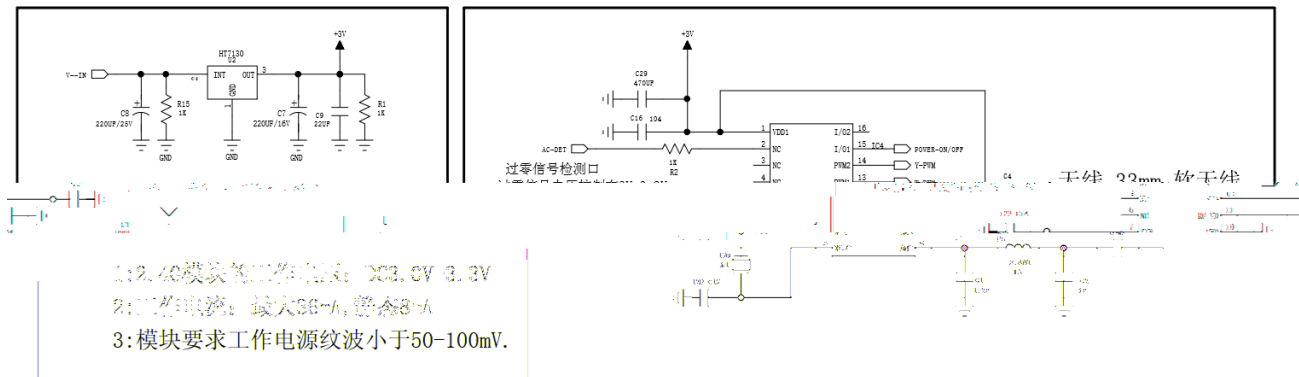
IO TTL电平: 3.0-3.3v 20mA

Parameter	Symbol	MIN	TYP	MAX	Unit
工 温度	Top	-40		+85	· c
存储温度	T STORAGE	-55		+125	· c
工 电压	V IN_MAX	+3.0	+3.0	+3.3	VDC
IO 电压	V_other	+2.4		+3.3	VDC
TX 射频信号强度	PIN			6-8	dBm
工 频率	F_OP	2400		2525	MHZ
RX 工 电流	IDD_TX	20		36	mA
RX 静态电流	IDD_work	8		20	mA

Notes:

1. 极限 表示模块 超出此条件工 时，可能会损坏。模块 建议工 范围内工 常。
2. 模块上的芯片比较敏感， 输和存储时， 好使用防静电设备，用机器或手工焊接时，确保设备有良好的接地。
3. 模块要求电 的纹波不高于 100 毫伏。

模块应用 理参考



Y-PWM: 此信号为暖白信号驱动。
 C-PWM: 此信号为冷白信号驱动。
 POWER-ON/OFF: 辅助电源IO 输出。
 AC-DET: 过零信号检测, 用于墙壁开关

阶段。

产品及方案配合模式

- ✓ 遥控成品 + 接收调光模块 套料
- ✓ 遥控器模块 + 接收调光模块 套料
- ✓ 遥控器端芯片 + 接收调光模块 套料
- ✓ 遥控器端芯片 + 接收调光芯片 套料